

[Installationsanleitung GSM/3G/4G Modem]



GSM-T61



3G-T61 / 4G-T61

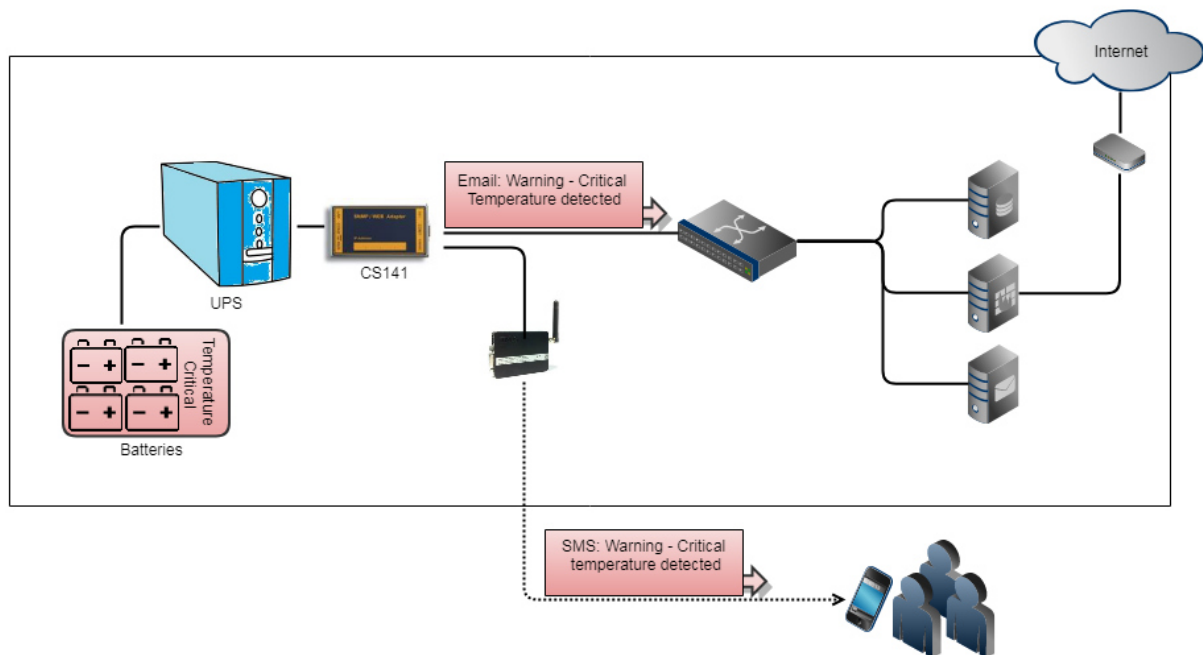
Technische Daten:

GSM-T61	
Stromversorgung:	12 – 15 VDC
Stromverbrauch:	ca. 30mA
Abmessungen:	70 x 70 x 40 mm (L x B x H)
3G-T61 / 4G-T61	
Stromversorgung	12 V
Stromverbrauch	ca. 50mA
Abmessungen	70 x 70 x 40mm (L x B x H)

Bevor Sie beginnen

Funktionsprinzip des GSM-Modems

SMS-Modems bieten die Möglichkeit, verantwortliche oder zuständige Kontaktpersonen bei Systemereignissen als *zusätzliche* Sicherheitsmaßnahme via SMS automatisch zu benachrichtigen, wodurch sich die Krisenreaktionszeit stark verkürzt.



In Verbindung mit anderen Zusatzgeräten kann das GSM-Modem für zahlreiche Ereignisse konfiguriert werden:

- Kritische Temperaturwerte
- Türzugangskontrollen / unbefugtes Betreten
- Ausfall von Über- oder untergeordneten System
- Aktivierung / Deaktivierung von Notentlüftungen
- ...

Bitte beachten Sie, dass ein GSM Modem zum Versenden von Short Messages gedacht und nicht darauf ausgelegt ist, sich über das lokale Mobilfunknetz mit dem CS141 zu verbinden. Aktuell wird folgende Möglichkeit unterstützt:

- Das GSM-Modem als externes Modul

Einrichten der SIM-Karte

Sowohl im GSM-Modem im CS141 können Zugangsdaten für die SIM-Karte hinterlegt werden. Die SIM-Karte muss daher entsprechend Ihres Diensteanbieters in einem netzwerktauglichen Gerät so konfiguriert werden, dass keine Einwahldaten (ohne PIN) für den Betrieb notwendig sind.

Die entsprechende Konfigurationsanleitung für Ihre SIM-Karte erhalten Sie bei Ihrem Mobilfunkanbieter sowie der Betriebsanleitung des für die Konfiguration gewählten Endgeräts.

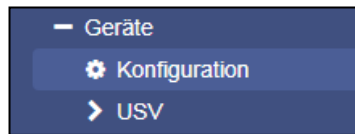
Einsetzen und Entfernen der SIM-Karte

Nachdem die SIM-Karte für das GSM-Modem entsprechend konfiguriert wurde, kann sie in das Gerät eingesetzt werden. Bitte beachten Sie, dass Sie die SIM-Karte mit den Kontakten nach oben mit leichtem Druck einführen, bis diese durch einen Federmechanismus einrastet. Zum Entfernen drücken Sie auf die SIM-Karte, um den Mechanismus zu entriegeln. Die Karte springt heraus und kann entnommen werden.

Anschluss an den CS141:

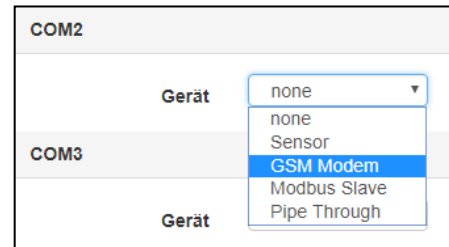
Verbinden Sie den COM-Port des Modems der COM2-Schnittstelle am CS141 und schließen Sie den Stromadapter an.

Einrichtung des Modems über die serielle Verbindung:



Für die Einrichtung melden Sie sich an dem CS141 an und öffnen Sie unter Geräte die allgemeine Konfiguration der COM-Ports.

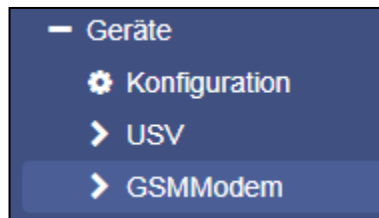
Wählen Sie bei COM2 als Gerät das GSM Modem aus und drücken Sie anschließend auf Übernehmen.



Das GSM-Modem sollte in der oberen Leiste auftauchen und entsprechend die Qualität des Signals zeigen:



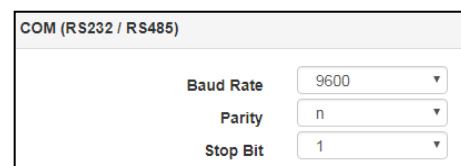
Konfigurationsmöglichkeiten des GSM-Modems:



Nachdem die notwendigen Dienste gestartet sind, können Sie auf das Konfigurationsmenü des GSM-Modems unter dem Haupttreiber *Geräte* zugreifen.

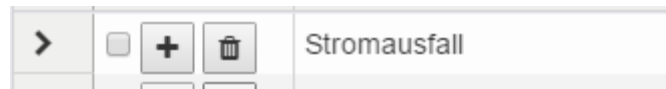
Serieller Anschluss über die COM-Schnittstelle

Passen Sie bei Bedarf die Werte für Baud-rate Parity und Stop Bit an. Bitte beachten Sie, dass die voreingestellten Werte im Normalfall die optimale Einstellung repräsentieren und nicht geändert werden müssen.



Ereigniskonfiguration mit zusätzlicher SMS

Wählen Sie in den USV-Ereignissen das Ereignis Stromausfall



Und drücken Sie bei Stromausfall auf **+**, um den Konfigurationsdialog zu öffnen.

The dialog 'Add Job to Event Powerfail' contains the following fields and options:

- Job:** Send SMS
- Parameter:**
 - Text:** Hinweis: Stromausfall
 - Phone:** +49176123456
- Zeitpunkt:**
 - Sofort, einmalige Ausführung
 - Nach Sekunden
 - Nach Sekunden, wiederhole alle Sekunden
 - Nach Sekunden auf Batterie
 - Bei Sekunden Restlaufzeit
- Buttons:** Save, Abbrechen

Geben Sie als Job *Send SMS* an. Sie können unter Text einen beliebigen SMS-Text eingeben. Unter Phone geben Sie die Handynummer an, an die die SMS gesendet werden soll. Achten Sie darauf, dass die Handynummer ohne Leerzeichen eingegeben wird.

Unter Zeitpunkt können Sie einstellen, wann und wie oft die SMS gesendet werden soll.

Mit Save speichern Sie den eingerichteten Job.

Der Job wird im Fall eines Powerfails auslösen und über das Modem eine SMS mit dem von Ihnen eingegebenen Text versenden. Sollen mehrere Beteiligte informiert werden, definieren Sie für jede Handynummer einen eigenen Job.

Ereignisse in Verbindung mit anderen Geräten

Die Ereignisse können von jedem Gerät ausgeführt werden, welches an den CS141 angeschlossen ist. Beispielhaft wird jetzt eine SMS von einem Alarmgeber – einem Buzzer – ausgelöst, weil das Relais auf ON gesprungen ist:

		Ereignis	Jobs	Log	E-Mail	E-Mail Trap	RCCMD Shutdown	RCCMD Nachricht	RCCMD Execute	UPS Shutdown	Buzzer	RCCMD Trap	Send WOL	Send SMS
>	<input type="checkbox"/>	contains...	<input type="checkbox"/>											
>	<input type="checkbox"/>	Relais On	1	1	0	0	0	0	0	0	0	0	0	0
>	<input type="checkbox"/>	Relais Off	1	1	0	0	0	0	0	0	0	0	0	0
>	<input type="checkbox"/>	Buzzer On	1	1	0	0	0	0	0	0	0	0	0	0
>	<input type="checkbox"/>	Buzzer Off	1	1	0	0	0	0	0	0	0	0	0	0

Klicken Sie bei RELAIS ON auf +

Unter Job wählen Sie den Dienst aus, der gestartet werden soll, weil das Relais des Buzzers ausgelöst wurde.

Entsprechend Ihrer Einstellung wird zusätzlich zum ausgelösten Buzzer jetzt eine entsprechende Aktion ausgelöst und im Eventlog unter Logfile vermerkt.

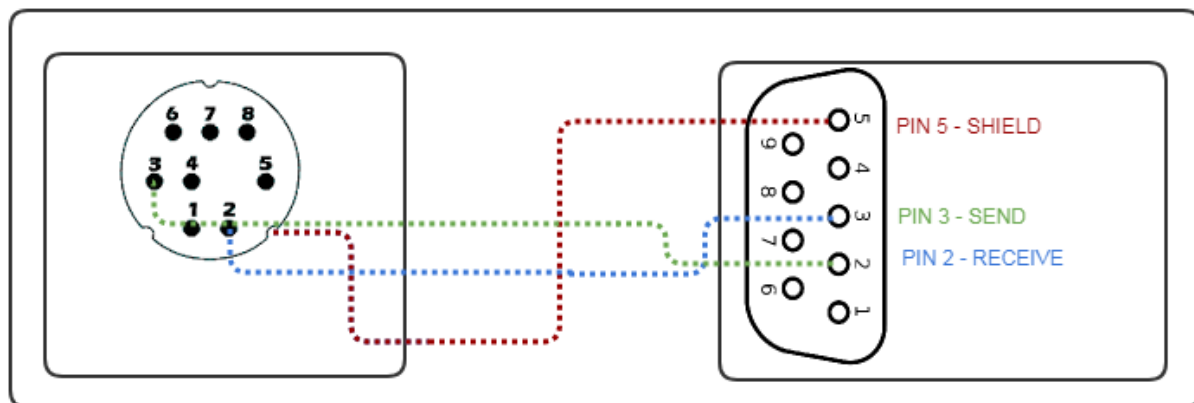
Tipp:

Wenn verfügbar können Sie können auf diese Weise auch über das AUX Menü den BUZZER auswählen und entsprechend auslösen lassen, sollte es in Ihrer Konfiguration notwendig sein. In dem Fall löst das AUX-Ereignis den Buzzer aus und der Buzzer löst das nächste Ereignis aus. Sie können auf diese Weise beliebig viele Einzelereignisse und Ereignisketten definieren.

Anhang: Anschlussplan für selbst konfektionierte Kabel

Unter bestimmten Bedingungen kann es notwendig sein, ein eigenes Kabel zu konfektionieren, um den SUB-D Anschluss mit dem Mini-DIN 8 Port des CS141 zu verbinden.

Verwenden Sie folgenden Anschlussplan:



Beachten Sie bitte, dass es in beiden Fällen die weiblichen Anschlüsse der jeweiligen Geräte sind.

Tipp:

Um Probleme mit der Installations zu vermeiden verwenden Sie wenn möglich ausschließlich die mitgelieferten Anschlusskabel,