



SM_HYG2 / SM_II_HYG2 / SM64IIHYG2 Wassermelder

!Achtung: Unbedingt lesen!

Bei Schäden, die durch Nichtbeachtung der Anleitung verursacht werden, erlischt der Garantieanspruch. Für Folgeschäden, die daraus resultieren, übernehmen wir keine Haftung.

Der Montageort des Gerätes sollte sich über den Fühlern ausserhalb des Bereiches befinden, der für das Wasser erreichbar ist, so dass im Schadensfall ansteigendes Wasser das Gehäuse nicht erreichen kann, da dieses nicht wasserdicht ist. Pro Gerät ist ein Wasserfühler „SM_HYG_S“ über Stecker anschliessbar.

Beschreibung & Funktion:

Der „SM_HYG2/SM_II_HYG2/SM64IIHYG2“ ist ein Wassermelder zum Anschluss an den SiteManager II, SiteMonitor II oder SensorManager II. Ausserdem kann der SM_HYG2/SM_II_HYG2/SM64IIHYG2“ auch als Stand-Alone Wassermelder eingesetzt werden. Er meldet akustisch, optisch und über einen Alarmkontakt, sobald der Sensor „SM_HYG_S“ mit Wasser in Berührung kommt. Sobald die beiden Kontakte des Fühlers mit Wasser in Berührung kommen, fängt die rote LED an zu blinken, nach 10 Sekunden ertönt der akustische Warnmelder und der Alarmkontakt löst aus. Der akustische Alarm kann über den „JP3/1“ aktiviert oder deaktiviert werden (siehe *Abb.1*+Tabelle). Über den „JP3/2“ kann konfiguriert werden, ob der Alarmzustand auch nach Erreichen des Normalwasserpegels gehalten oder automatisch zurückgesetzt werden soll (siehe *Abb.1*+Tabelle). Der potentialfreie Alarmkontakt kann über den „JP3/3“ als NO-Kontakt (normally open) oder NC-Kontakt (normally closed) konfiguriert werden (siehe *Abb.1*+Tabelle). Der akustische Alarm kann über den Taster „S1“ stumm geschaltet werden. Es können bis zu 10 Stück „SM_HYG2/SM_II_HYG2/SM64IIHYG2“ ab der „Rev.B“ hintereinandergeschaltet werden, diese sind dann als „Oder-Verknüpfung“ verschaltet.

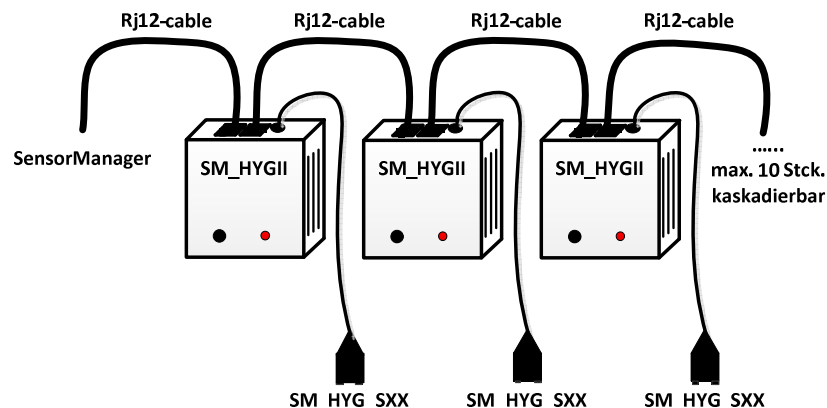
Anschluss & Montage:

Montieren Sie den „SM_HYG2/SM_II_HYG2/SM64IIHYG2“ und den dazugehörigen Wasserfühler „SM_HYG_S“ an einem geeigneten Montageort.

Verbinden Sie den Wasserfühler „SM_HYG_S“ über den 2,5mm Klinkenstecker mit dem Anschluss „X3“ (s.h. *Abb.1*) des „SM_HYG2/SM_II_HYG2/SM64IIHYG2“.

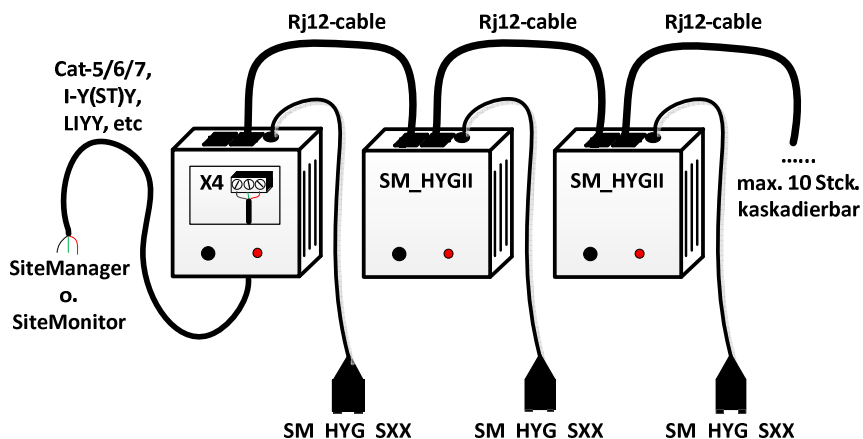
Anschluss SensorManager II:

Verbinden sie das mitgelieferte RJ12-Kabel mit der Buchse „X2“ des „SM_HYG2/SM_II_HYG2/SM64IIHYG2“ und einem freien Port des SensorManagers II. Beachten Sie, dass „JP1“ auf PIN 1+2“ und „JP2“ auf PIN 2+3 (siehe *Abb.1*) für den Betrieb am SensorManager II gesetzt sein müssen (siehe Tabelle unten). Weitere Sensoren können über die Buchse „X1“ angeschlossen werden. Beachten Sie hierbei, dass an jedem physikalischen Port des SensorManagers_II max. 2 analoge Messwerte, 1 Digital-Input und 1 Digital-Output eingelesen / ausgegeben werden können. Ausnahme ist der „SM_HYG2/SM_II_HYG2/SM64IIHYG2“ ab „Rev.B“, von diesem Typ können bis zu 10 Stück hintereinandergeschaltet werden, diese wirken „Oder-verknüpft“ auf einen „Digital-Input“ des SensorManager II.



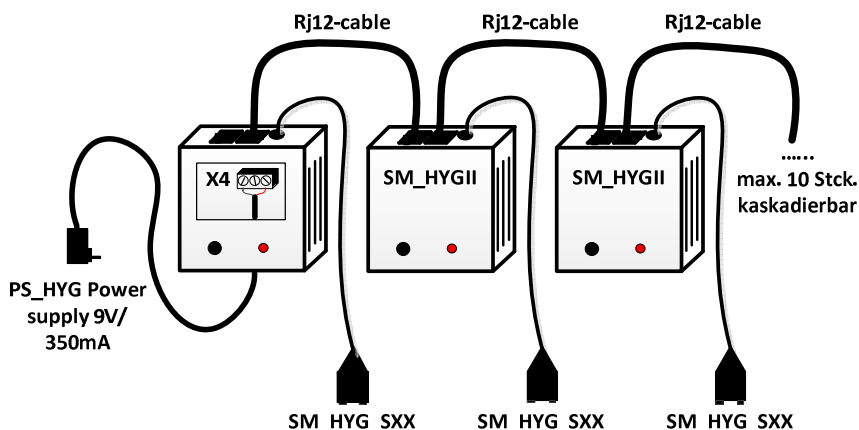
Anschluss SiteManager II/SiteMonitor II:

Bohren Sie an geeigneter Stelle (abhängig von der Montageposition des Sensors und der Zuleitung) ein Durchführungsloch (ca. 4mm) in das Sensorgehäuse. Achten Sie darauf die Platine dabei nicht zu beschädigen. Wir empfehlen die Platine zu demontieren! Führen Sie die offenen Leitungsenden der mitgelieferten 3pol. Leitung durch diese Bohrung und dann von der Unterseite durch die sich bereits in der Mitte der Platine befindlichen Bohrung „B1“ (siehe *Abb.1*) nach oben hin durch. Legen Sie die Leitungsenden auf den Klemmen von „X4“ (siehe *Abb.1*) des „SM_HYG2/SM_II_HYG2/SM64IIHYG2“ auf. Die Belegung finden Sie in der unten stehenden Tabelle. Sorgen Sie durch Anbringen eines Kabelbinders am Kabel kurz hinter der Gehäusebohrung im Gehäuse für eine Zugentlastung. Info: Sie können hier auch ein anderes geeignetes Kabel verwenden (Bsp.:Cat-5/6/7, I-Y(ST)Y, LIYY, etc.). Das andere Ende legen Sie entsprechend der Belegung an den Klemmen des SiteManager II oder SiteMonitor II auf. Beachten Sie, dass „JP1“ auf PIN 2+3 und „JP2“ auf PIN 1+2 (siehe *Abb.1*) für den Betrieb am SiteManager II oder SiteMonitor II gesetzt sein müssen (siehe Tabelle unten).



Anschluss Stand-Alonebetrieb, nur Warnton und Alarmkontakt:

Bohren Sie an geeigneter Stelle (abhängig von der Montageposition des Sensors und der Zuleitung) ein Durchführungsloch (ca. 4mm) in das Sensorgehäuse. Achten Sie darauf, die Platine dabei nicht zu beschädigen. Wir empfehlen die Platine zu demontieren! Führen Sie die offenen Leitungsenden des mitgelieferten Steckernetzteils (9V/350mA) und wenn benötigt die Meldeleitung des potentialfreien Alarmkontaktes durch diese Bohrung und dann von der Unterseite durch die sich bereits in der Mitte der Platine befindlichen Bohrung „B1“ (s.h.*Abb.1*) nach oben hin durch. Legen Sie die Leitungsenden auf den Klemmen von „X4“ (s.h.*Abb.1*) des „SM_HYG2/SM_II_HYG2/SM64IIHYG2“ auf. Die Belegung finden Sie in der unten stehenden Tabelle. Sorgen Sie durch Anbringen eines Kabelbinders am Kabel kurz hinter der Gehäusebohrung im Gehäuse für eine Zugentlastung. Info: Sie können auch eine andere geeignete Spannungsversorgung nutzen (9-15VDC). Beachten Sie, dass „JP1“ auf PIN 2+3 und „JP2“ auf PIN 1+2 (siehe *Abb.1*) für den Standalonebetrieb gesetzt sein müssen (siehe Tabelle unten).



Aufbau und Funktion der einzelnen Baugruppen:

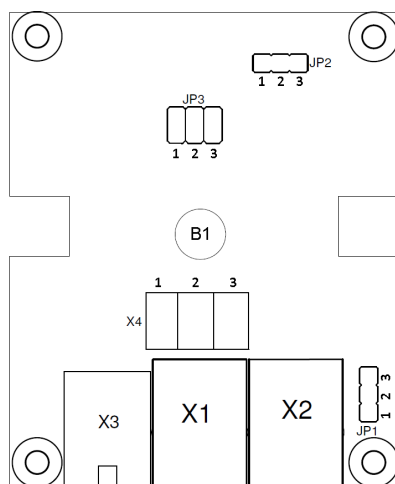


Abb. 1

Bezeichnung:	Baugruppe:	Funktion:
X1	RJ12/6pol.-Buchse	Anschluss zum Durchschleifen weiterer Sensoren (Dasy Chain System).
X2	RJ12/6pol.-Buchse	Anschluss SensorManager II
X3	Miniatur-Klinkenbuchsen 2polig 2,5mm	Anschluss des Wasserfühlers SM_HYG_S
X4	3 pol.Anschlussklemme	Anschluss SiteManager II/SiteMonitor II o. Stand-Alonebetrieb (Netzteil 9V/350mA) über offene Leitungsenden. X4/1: +15VDC (+9VDC bei Stand-Alonebetrieb) X4/2: Alarmkontakt (NO o. NC) X4/3: GRD (-)
JP1	1x3pol. Stiftleiste	JP1/1+2 gebrückt: Alarmkontakt X2 aktiv (SensorManager II) JP1/2+3 gebrückt: Alarmkontakt X4 aktiv (SiteManager II/SiteMonitor II/Stand-Alonebetrieb)
JP2	1x3pol. Stiftleiste	JP2/1+2 gebrückt: Alarmkontakt GRD (SiteManager II/SiteMonitor II/Stand-Alonebetrieb) JP2/2+3 gebrückt: Alarmkontakt +12V (SensorManager II)
JP3	2x3pol. Stiftleiste	JP3/1 gesetzt: akustischer Alarm aktiv JP3/1 offen: akustischer Alarm deaktiviert JP3/2 gesetzt: Alarmreset automatisch JP3/2 offen: Alarmreset über Taster (hold Funktion) JP3/3 gesetzt: Alarmkontakt NO (normally open) JP3/3 offen: Alarmkontakt NC (normally closed)
LED 1	rote LED	optischer Alarmmelder
S1	Mute Taster	Betätigung des Tasters deaktiviert den akustischen Signalgeber
B1	Durchführungsbohrung	dient zur Durchführung der Spannungsversorgungsleitung bei Stand-Alonebetrieb

Konfiguration:

Verbinden Sie sich via Web-Browser auf Ihren CS121 Adapter, SiteManager II oder SiteMonitor II. Klicken Sie im Konfigurationsmenü auf der linken Seite auf „SensorManager II“, „SiteManager II“ oder „SiteMonitor II“, und tragen Sie die gewünschten Daten des Inputs ein, an dem Sie den „SM_HYG2/SM_II_HYG2/SM64IIHYG2“ angeschlossen haben.

Für weitere Informationen zu den Konfigurations-Möglichkeiten des CS121/SensorManagers II, SiteManager II oder SiteMonitor II, schauen Sie bitte in das CS121- und SensorManager II Benutzerhandbuch.

Technische Daten:

Betriebsspannung:	9 – 15VDC (Versorgung über SiteManager II, SiteMonitor II, SensorManager II oder Netzteil (9V/350mA) bei Stand-Alonebetrieb)
Leistungsaufnahme:	ca. 3,0 VA
Stromaufnahme Bereit:	20 mA (Relais angezogen)
Stromaufnahme Alarm:	35 mA (Schallgeber ein, LEDs an)
Kontaktbelastung:	125 VAC / 60 VDC / 1A
Rückstellung:	konfigurierbar über Jumper
Rückstellung Summer:	über Mute Taster
Relaiskontakt:	NC oder NO (konfigurierbar über Jumper)
Abmessungen:	70 x 70 x 27 mm (B x T x H)
Anschlusskabel SensorManager II:	RJ12/6_5, 5m (im Lieferumfang enth.)
Anschlusskabel SiteManager II/SiteMonitor II:	5m 3pol.Kabel mit offenen Leitungsenden
Anschlusskabel „SM_HYG_S“:	2m 2pol.Anschlussleitung