

Connection Terminal CON R AUX für CS121

Beschreibung & Funktion:

Der Connection Terminal CON_R_AUX für den CS121 ist eine Erweiterungseinheit zum Anschluss an den AUX-Port des CS121 SNMP-Adapters .

Der CS121 SNMP-Adapter bietet die Möglichkeit 4 AUX-Ports jeweils als Ein -oder Ausgänge zu konfigurieren (s.Abb.1) mit denen dann **potentialfreie** Kontakte überwacht werden (Inputs) oder Schaltvorgänge über die potentialfreien NO-Relaiskontakte des CON_R_AUX ausgelöst werden können (Outputs).

Jeder der 4 AUX-Ports kann **entweder** als Eingang oder als Ausgang konfiguriert werden.

Die 4 potentialfreien NO-Relaiskontakte können auch durch den an den jeweilig zugehörigen Input angeschlossenen potentialfreien Kontakt geschaltet werden). Die aktuellen Zustände werden im CS121 Status: AUX & SensorMan Status angezeigt (Abb.2)

Der Connection Terminal CON_R_AUX für den CS121 bietet ihnen die Möglichkeit die abisolierten Leitungsenden ihrer Sensoren, Detectoren oder Aktuatoren nun direkt an die Schraubklemmen X1.1 – X1.8 des Connection Terminals CON_R_AUX anzuschließen. Beachten sie dabei das die max. Leitungslänge des jeweils angeschlossenen Gerätes **100m** nicht überschreitet. Für die CS131 HW des SNMP-Adapters war es bisher nötig alle als Eingänge konfigurierte AUX-Ports über einen PULL-DOWN bzw. PULL-UP Widerstand auf Masse bzw. Betriebsspannung zu ziehen um definierte Zustände zu erzeugen, diese PULL- DOWN bzw. PULL –UP (abhängig von der Jumperstellung) Widerstände sind nun auf der Baugruppe integriert.

Konfigurationsoberfläche und Statusseite der CS121 AUX Ports:

Port	Name	Usage	NC contact	Switch on CS121 Powerup	Powerup Delay (seconds)
1	AUX Port 1	Output	<input type="checkbox"/>	<input type="checkbox"/>	0
2	AUX Port 2	Input	<input type="checkbox"/>	<input type="checkbox"/>	0
3	AUX Port 3	Unused	<input type="checkbox"/>	<input type="checkbox"/>	0
4	AUX Port 4	Unused	<input type="checkbox"/>	<input type="checkbox"/>	0

Write logfile entry on AUX output:

SS4Mode: Off

Apply

Abb.1: CS121 Configuration COM2 & AUX

1: AUX Port 1	2: AUX Port 2	3: AUX Port 3	4: AUX Port 4
OFF	ON	UNUSED	UNUSED

Switch On

Abb.2: CS121 AUX Status

AUX-Ports als Eingänge:

Ist ein AUX-Port als **Eingang** konfiguriert so kann er einen **potentialfreien Kontakt** einlesen (Bewegungsmelder, Brandmelder, Relaiskontakt, etc.). Über die Events des CS121 kann dieses Ereignis weiterverarbeitet werden (z.B. Alarmlog, E-Mail, RCCMD, etc., s. Abb.3).

Ausserdem wird ein aktiver Input durch die grüne LED auf dem CON_R_AUX signalisiert und bei entsprechender Jumperstellung (s.h.:Jumperstellungen) zieht das Relais an und der NO-Kontakt schließt.

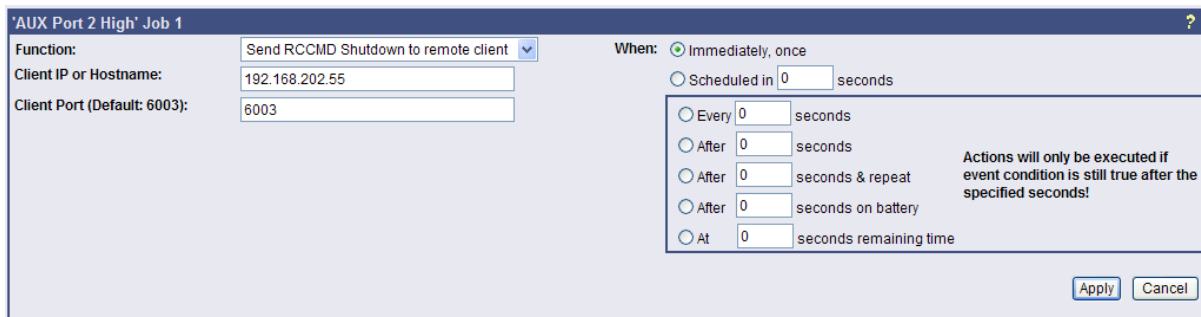


Abb.3: Bsp. für Job 'AUX Port 2 High'

AUX-Ports als Ausgänge:

Ist ein AUX-Port als **Ausgang** konfiguriert so wird bei Aktivierung der potentialfreie NO-Relaiskontakt geschlossen. Über diesen potentialfreien NO-Relaiskontakt kann **.48VAC/0,5A oder 24VDC/1A** geschaltet werden. Das Ereignis kann sowohl manuell über Browser durch den Button 'Switch on' (s.Abb.2 AUX Port1) als auch über die Jobs der CS121-Events ausgelöst werden (s.Abb.4). Außerdem schließt der potentialfreie NO-Kontakt bei entsprechender Jumperstellung auch beim auslösen eines am Input angeschlossenen potentialfreien Kontaktes.



Abb.4: Bsp. für Job 'AUX Port 2 High'

Wenn Sie einen Output als „normally closed“ (NC) definiert haben, ist es erforderlich, dass nach dem Reboot des CS121 dieser Port „low“ gesetzt wird. Am Besten hierfür geeignet ist der Event „UPSMAN started“.

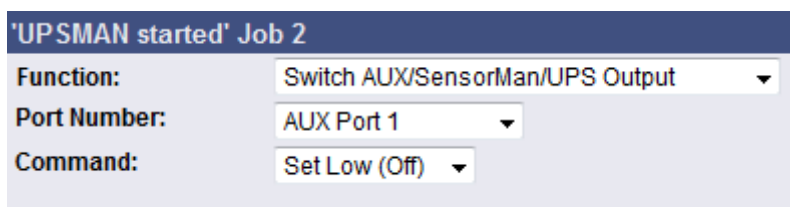


Abb.5: Konfiguration Set AUX Port Low

Anschlüsse (Terminal Kabel mit 0,4mm² - 1,5mm² Durchmesser):

X1.1	12VDC
X1.2	Channel 1 / Input
X1.3	12VDC
X1.4	Channel 2 / Input
X1.5	12VDC
X1.6	Channel 3 / Input
X1.7	12VDC
X1.8	Channel 4 / Input
X2.1	NO-Contact Channel 1
X2.2	Relay COM Channel 1
X2.3	NO-Contact Channel 2
X2.4	Relay COM Channel 2
X2.5	NO-Contact Channel 3
X2.6	Relay COM Channel 3
X2.7	NO-Contact Channel 4
X2.8	Relay COM Channel 4
X3 / +	Output 12VDC
X3 / -	GND
X4 / +	Output 12VDC
X4 / -	GND
X5	Rj11-Buchse/Verbindung AUX-Port Cs121
X6 / +	Output 12VDC
X6 / -	GND
X7	Output 12VDC
X8	Input 12VDC/500mA

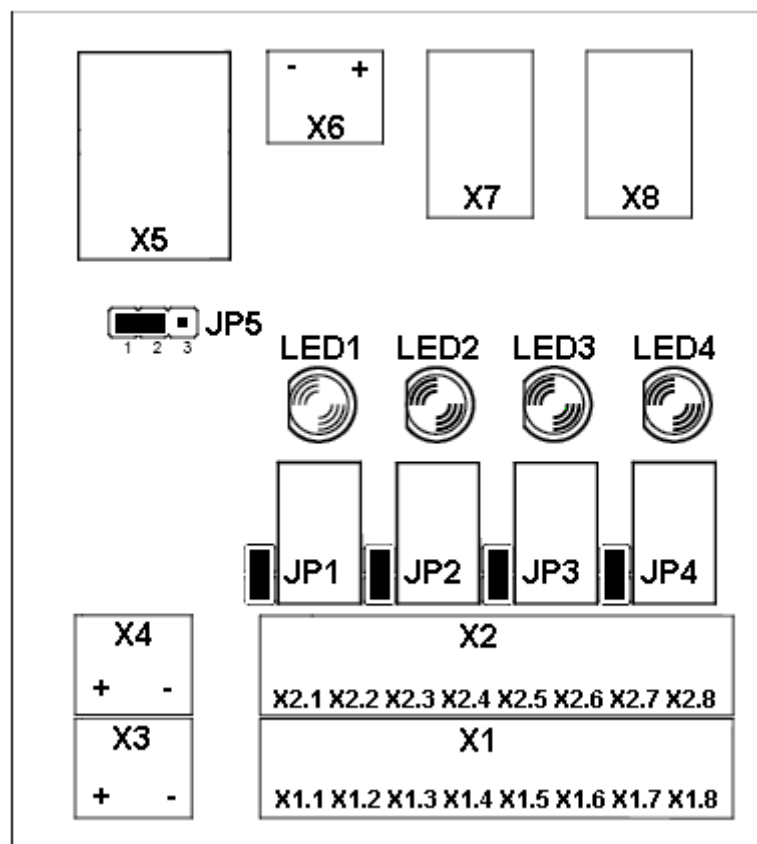


Abb.: Con_R_AUX

Jumperstellungen:

Jumper **JP5** auf Pin1+Pin2 (Auslieferungszustand): PULL-DOWN-Widerstände an den AUX-Inputs, Hardwareseitig ist Eingang NO (normally open contact):

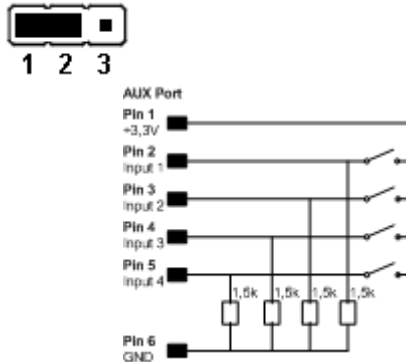


Abb.:Pull down Schaltbild

Jumper **JP5** auf Pin2+Pin3: PULL-UP-Widerstände an den AUX-Inputs, Hardwareseitig ist Eingang NC (normally closed contact):

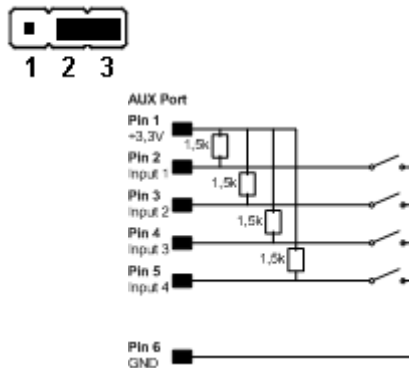


Abb.:Pull up Schaltbild

Die Jumper **JP1**, **JP2**, **JP3** und **JP4** aktivieren (Jumper gesetzt/ PIN's gebrückt/Auslieferungszustand) die Relais und somit die potentialfreien Kontakte. Werden die Jumper des jeweiligen Inputs entfernt so ist das jeweilige Relais und somit der potentialfreie Kontakt deaktiviert (Jumper entfernt / PIN's offen), die grüne LED des jeweiligen Inputs und der CS121 signalisieren weiterhin einen aktiven Input.

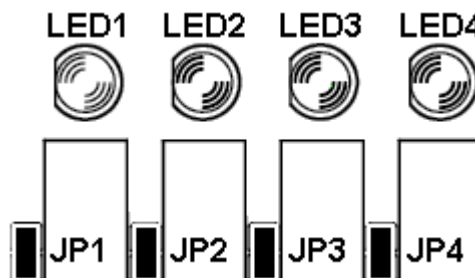


Abb.Jumper 1-4

Inbetriebnahme:

Konfigurieren sie den für den Con_R_AUX vorgesehenen CS121 SNMP-Adapter. Setzen sie die Jumper je nach gewünschter Funktion.

Schließen sie ihre Sensoren, Detectoren, Aktuatoren, etc. and die Schraubklemmen an und verbinden sie den AUX-Port des CS121 SNMP-Adapters über das mitgelieferte RJ11-Cable (max. 5m) mit der RJ11-Buchse (X5) des Con_R_AUX.

Versorgen sie nun den CON_R_AUX über das mitgelieferte 12V/500mA Netzteil mit Betriebsspannung (Input X8).

Überprüfen und testen sie die Funktion!