
GENEREX-Benutzerhandbuch

Deutsch

SNMP_PROF Profinet Adapter



Inhaltsverzeichnis

Anschluss und Konfiguration	3
Verdrahtung	3
Konfiguration.....	3
Funktionskontrolle	4
Anhang	5
Allgemeine Kompatibilitätsliste der CS141-Produktfamilie	5
Standard-USV – Adressbeschreibung – Abfrage von SNMP_PROF	5
Anschluss im Auslieferungszustand mit beiliegendem Kabel (RS232).....	9
Anschluss mit einer Daisy-Chain.....	9

Anschluss und Konfiguration

Verdrahtung

Das SNMP_PROF wird mit vorkonfektionierten Kabeln geliefert.

		
<p>Verbinden Sie den Mini-DIN-Stecker mit dem CS141</p>	<p>Schließen Sie das vormontierte Netzteil an.</p>	<p>Verbinden Sie den SM_PROF mit Ihrem Netzwerk</p>

Konfiguration

a. Am Profinet -Adapter SNMP_PROF

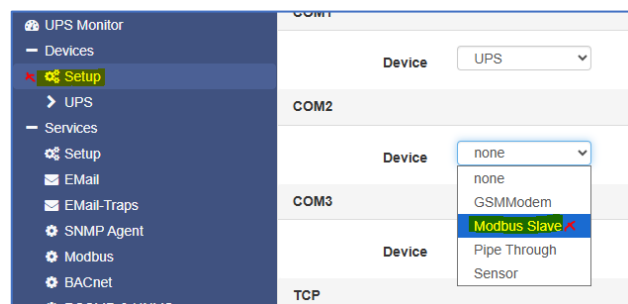
Der SNMP_PROF ist werkseitig vorkonfiguriert. Sie müssen lediglich über den von Ihnen verwendeten Profinet -Master eine gültige IP-Adresse zuweisen.

b. Beim CS141 / BACS nutzt SNMP_PROF Modbus zur Kommunikation und konvertiert die Daten in Profinet . Um die Kommunikation zu ermöglichen, muss der COM2-Port am CS141 wie folgt konfiguriert werden:

Schritt 1: Schnittstelle aktivieren

Öffnen Sie Geräte > Setup

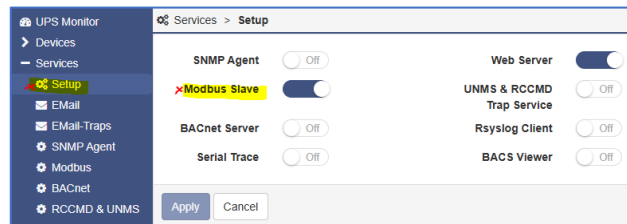
Stellen Sie den COM2-Port auf „Modbus Slave“ ein und drücken Sie „Übernehmen“.



Schritt 2: Aktivieren Sie den Dienst

Öffnen Sie „Dienste“ > „Setup“.

Bewegen Sie den Schieberegler für „Modbus Slave“ auf EIN und drücken Sie „Übernehmen“.



Das SNMP_PROF-Gerät selbst ist vorkonfiguriert, es sind keine weiteren Einstellungen notwendig.

Funktionskontrolle

Sobald die Datenverbindung zwischen dem CS141 / BACS und dem Profinet- Master hergestellt ist, ändert sich der Farbcode der LEDs am Gerät:

- Der Status ändert die statische LED-Farbe von Rot auf Grün.
- RS Rx/Rx blinkt abwechselnd unregelmäßig grün und orange
- X60 blinkt regelmäßig grün

Abhängig von der Netzwerkportnutzung:

- PN Link 1 oder 2 leuchtet statisch





Anhang

Allgemeine Kompatibilitätsliste der CS141-Produktfamilie

Produkt	Kompatibilität
CS141L	JA
CS141SC	JA
CS141LM	NEIN
CS141SCM	NEIN
CS141BSC	NEIN
CS141 BL	Dieses Modell ist nicht mehr verfügbar.
CS141R_2	JA *
CS141MINI	JA *
Site-Manager	NEIN
Site-Monitor	NEIN
BACSKIT	JA

*) : Bitte bestellen Sie den PROF_MR

Standard-USV – Adressbeschreibung – Abfrage von SNMP PROF

Das SNMP_PROF-Gateway sendet die Modbus-Anfragen selbstständig zyklisch an den CS141.

Bei gültiger Modbus-Antwort werden die USV-Daten zyklisch mit einem zusätzlichen Zähler (Byte) und Modbus-Fehlerbyte an Profinet gesendet. WICHTIG: Im Profinet- Master muss das Modul „64 Word I/O (Consistent)“ aus der GSD-Datei verwendet werden. Die Zuordnung der USV-Daten zu den über Profinet gesendeten Bytes finden Sie in der folgenden Tabelle.

byte	name	Description	length
1	Counter	Increase at valid answer	1 byte
2	Modbus Error Byte	Data valid if 0x00 only	1 byte
3 + 4	OUTPOWER0	Outpower Phase 1%	1 Word
5 + 6	OUTPOWER1	Outpower Phase 2%	1 Word
7 + 8	OUTPOWER2	Outpower Phase 3%	1 Word
9 + 10	BATTCAP	Battery Capacity %	1 Word
11 + 12	INVOLT0	Input Voltage Phase 1 V	1 Word
13 + 14	INVOLT1	Input Voltage Phase 2 V	1 Word
15 + 16	INVOLT2	Input Voltage Phase 3 V	1 Word
17 + 18	TEMPDEG	Temperature C°	1 Word
19 + 20	AUTONOMOUSTIME	Autonomy Time minutes	1 Word
21 + 22	STATUS (eg UPS normal = "4", Powerfail = "12", Battery test running = "68", bypass = "5")	UPS Status (ASCII HEX) Note: UPSMAN status bytes table below	1 Word



23 + 24	BATTVOLT	Battery Voltage V	1 Word
25 + 26	INFREQ0	Input Frequency Hz Phase 1	1 Word
27 + 28	INFREQ1	Input Frequency Hz Phase 2	1 Word
29 + 30	INFREQ2	Input Frequency Hz Phase 3	1 Word
31 + 32	CNT_PF	Powerfail Counter	1 Word
33 + 34	Alarm Battery Bad	1 = active; 0 = not active	1 Word
35 + 36	Alarm: On Battery	1 = active; 0 = not active	1 Word
37 + 38	Alarm: Battery Low	1 = active; 0 = not active	1 Word
39 + 40	Alarm: Battery Depleted	1 = active; 0 = not active	1 Word
41 + 42	Alarm: Over temperature	1 = active; 0 = not active	1 Word
43 + 44	Alarm: Input Bad	1 = active; 0 = not active	1 Word
45 + 46	Alarm: Output Bad	1 = active; 0 = not active	1 Word
47 + 48	Alarm: Output Overload	1 = active; 0 = not active	1 Word
49 + 50	Alarm: On Bypass	1 = active; 0 = not active	1 Word
51 + 52	Alarm: Bypass Bath	1 = active; 0 = not active	1 Word
53 + 54	Alarm: Output Off as requested.	1 = active; 0 = not active	1 Word
55 + 56	Alarm: UPS Off as requested.	1 = active; 0 = not active	1 Word
57 + 58	Alarm: Charger Failed	1 = active; 0 = not active	1 Word
59 + 60	Alarm: UPS Output Off	1 = active; 0 = not active	1 Word
61 + 62	Alarm: UPS System Off	1 = active; 0 = not active	1 Word
63 + 64	Alarm: Fan Failure	1 = active; 0 = not active	1 Word
65 + 66	Alarm: fuse failure	1 = active; 0 = not active	1 Word
67 + 68	Alarm: general fault	1 = active; 0 = not active	1 Word
69 + 70	Alarm: diagnostic test failed	1 = active; 0 = not active	1 Word
71 + 72	Alarm: communication lost	1 = active; 0 = not active	1 Word
73 + 74	Alarm: awaiting power	1 = active; 0 = not active	1 Word
75 + 76	Alarm: shutdown pending	1 = active; 0 = not active	1 Word



77 + 78	Alarm: shutdown imminent	1 = active; 0 = not active	1 Word
79 + 80	Alarm: test in progress	1 = active; 0 = not active	1 Word
81 + 82	AUX Port 1	1 = active (high) 0 = not active (low)	1 Word
83 + 84	AUX Port 2	1 = active (high) 0 = not active (low)	1 Word
85 + 86	AUX Port 3	1 = active (high) 0 = not active (low)	1 Word
87 + 88	AUX Port 4	1 = active (high) 0 = not active (low)	1 Word
89 + 90	BACS State	refer to table below	1 Word
91 + 92	BACS State 1	refer to table below	1 Word
93 + 94	BACS Alarms	refer to table below	1 Word
95 + 96	BACS_NUMSTRINGS	Number of BACS Strings	1 Word
97 + 98	BACS_NUMMODULES	Total number of BACS modules	1 Word
99 + 100	BACS Alarms 1	refer to table below	1 Word

BACS-Status: hexadezimal / dezimal / BIN:

BACS State	hexadecimal	decimal	BIN
BACS STATE NONE	0x0000	0	0000 0000 0000 0000
BACS STATE RUNNING	0x0001	1	0000 0000 0000 0001
BACS STATE CONNECTED	0x0002	2	0000 0000 0000 0010
BACS STATE MODULE LOST	0x0004	4	0000 0000 0000 0100
BACS STATE DISCHARGING	0x0008	8	0000 0000 0000 1000
BACS STATE CHARGING	0x0010	16	0000 0000 0001 0000
BACS STATE DISCHARGING STOPPED	0x0020	32	0000 0000 0010 0000
BACS STATE FLOAT CHARGING	0x0040	64	0000 0000 0100 0000
BACS STATE EQUALISATION	0x0080	128	0000 0000 1000 0000
BACS STATE SYSTEM FAILURE	0x0100	256	0000 0001 0000 0000
BACS STATE VOLTAGE OUTFRANGE	0x0200	512	0000 0010 0000 0000
BACS STATE TEMPERATURE OUTFRANGE	0x0400	1024	0000 0100 0000 0000
BACS STATE RESISTOR-OUTOFRANGE	0x0800	2048	0000 1000 0000 0000
BACS STATE MODULE-ADDRESSING	0x1000	4096	0001 0000 0000 0000
BACS STATE MODULE-SEARCHING	0x2000	8192	0010 0000 0000 0000
BACS STATE MODULE-INITIALIZING	0x4000	16384	0100 0000 0000 0000
BACS STATE MODULE-POLLING	0x8000	32768	1000 0000 0000 0000

BACS-Status 1: Hexadezimal / Dezimal / BIN:

BACS State	hexadecimal	decimal	BIN
BACS STATE_NONE	0x0000	0	0000 0000 0000 0000
BACS STATE-GENERAL-ALARM	0x0001	1	0000 0000 0000 0001
BACS STATE-VOLTAGE-DIFF-HIGH	0x0002	2	0000 0000 0000 0010
BACS STATE-BATTERY-BREAKER-OPEN	0x0004	4	0000 0000 0000 0100
BACS STATE THERMAL RUNAWAY	0x0008	8	0000 0000 0000 1000
BACS STATE SENSOR LOST	0x0010	16	0000 0000 0001 0000
BACS STATE STRING VOLTAGE HIGH	0x0020	32	0000 0000 0010 0000
BACS STATE STRING VOLTAGE LOW	0x0040	64	0000 0000 0100 0000
BACS STATE STRING VOLTAGE WARNING HIGH	0x0080	128	0000 0000 1000 0000
BACS STATE STRING VOLTAGE WARNING LOW	0x0100	256	0000 0001 0000 0000
BACS STATE STRING CURRENT HIGH	0x0200	512	0000 0010 0000 0000
BACS STATE STRING CURRENT LOW	0x0400	1024	0000 0100 0000 0000
BACS STATE STRING CURRENT WARNING HIGH	0x0800	2048	0000 1000 0000 0000
BACS STATE STRING CURRENT WARNING LOW	0x1000	4096	0001 0000 0000 0000
BACS STATE CURRENT OUTFRANGE	0x2000	8192	0010 0000 0000 0000
BACS STATE CURRENT GROUND FAULT DETECTED	0x4000	16384	0100 0000 0000 0000
BACS STATE CURRENT SENSOR CONNECTION LOST	0x8000	32768	1000 0000 0000 0000



BACS- Alarmflags : hexadezimal / dezimal / BIN:

BACS Alarm Flag	hexadecimal	decimal	BIN
BACS_ALARM_NONE	0x0000	0	0000 0000 0000 0000
BACS_ALARM_GENERAL_ALARM	0x0001	1	0000 0000 0000 0001
BACS_ALARM_COMMUNICATION_LOST	0x0002	2	0000 0000 0000 0010
BACS_ALARM_VOLTAGE_HIGH	0x0004	4	0000 0000 0000 0100
BACS_ALARM_VOLTAGE_LOW	0x0008	8	0000 0000 0000 1000
BACS_ALARM_TEMPERATURE_HIGH	0x0010	16	0000 0000 0001 0000
BACS_ALARM_TEMPERATURE_LOW	0x0020	32	0000 0000 0010 0000
BACS_ALARM_RESISTOR_HIGH	0x0040	64	0000 0000 0100 0000
BACS_ALARM_RESISTOR_LOW	0x0080	128	0000 0000 1000 0000
BACS_ALARM_EQUALISATION_ERR	0x0100	256	0000 0001 0000 0000
BACS_ALARM_VOLTAGE_WARN_HIGH	0x0200	512	0000 0010 0000 0000
BACS_ALARM_VOLTAGE_WARN_LOW	0x0400	1024	0000 0100 0000 0000
BACS_ALARM_TEMPERATURE_WARN_HIGH	0x0800	2048	0000 1000 0000 0000
BACS_ALARM_TEMPERATURE_WARN_LOW	0x1000	4096	0001 0000 0000 0000
BACS_ALARM_RESISTOR_WARN_HIGH	0x2000	8192	0010 0000 0000 0000
BACS_ALARM_RESISTOR_WARN_LOW	0x4000	16384	0100 0000 0000 0000
BACS_ALARM_MODREV_INCOMPATIBLE*	0x8000	32768	1000 0000 0000 0000

**) Wird auch bei einer Fehlanpassung der Modulkalibrierung ausgelöst!*

BACS-Alarm-Flags 1: hexadezimal / dezimal / BIN:

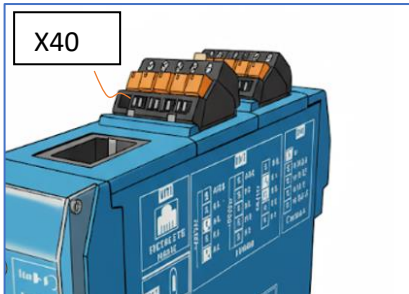
BACS Alarm Flags	hexadecimal	decimal	BIN
BACS_ALARM_NONE	0x0000	0	0000 0000 0000 0000
BACS_ALARM_CURRENT_SENSOR_HIGH	0x0001	1	0000 0000 0000 0001
BACS_ALARM_CURRENT_SENSOR_LOW	0x0002	2	0000 0000 0000 0010
BACS_WARNING_CURRENT_SENSOR_HIGH	0x0004	4	0000 0000 0000 0100
BACS_WARNING_CURRENT_SENSOR_LOW	0x0008	8	0000 0000 0000 1000
BACS_ALARM_EQUALIZING_CUTOFF	0x0010	16	0000 0000 0001 0000
BACS_ALARM_DISCHARGE_CURRENT_DEVIATION	0x0020	32	0000 0000 0010 0000
BACS_ALARM_CHARGE_CURRENT_DEVIATION	0x0040	64	0000 0000 0100 0000
BACS_WARNING_DISCHARGE_CURRENT_DEVIATION	0x0080	128	0000 0000 1000 0000
BACS_WARNING_CHARGE_CURRENT_DEVIATION	0x0100	256	0000 0001 0000 0000
BACS_ALARM_RCM_CURRENT_DIFFERENCE	0x0200	512	0000 0010 0000 0000
BACS_ALARM_CURRENT_SENSOR_CONNECTION_LOST	0x0400	1024	0000 0100 0000 0000
BACS_ALARM_GX_R_AUX_CONNECTION_LOST	0x0800	2048	0000 1000 0000 0000
BACS_ALARM_STRING_CHARGE_LOW	0x1000	4096	0001 0000 0000 0000
BACS_WARNING_STRING_CHARGE_LOW	0x2000	8192	0010 0000 0000 0000



Anschluss im Auslieferungszustand mit beiliegendem Kabel (RS232)

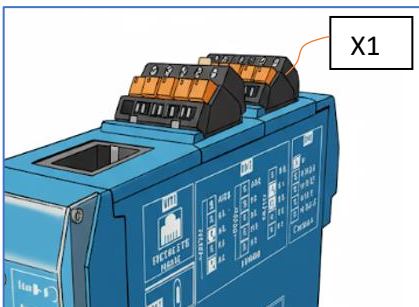
Eine Nutzung des SITEMANAGER, SITEMONITOR oder CS141LM/SCM mit RS485-Schnittstelle an COM 2 ist derzeit nicht möglich.

- Schließen Sie das Datenkabel (CS121_TEMP mit offenen Adern) wie folgt an die Klemme X40 an:



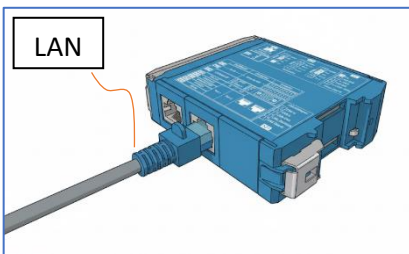
Terminaladapter X40		
Stift 1	NC	Leer
Stift 2	TX	Braun
Stift 3	NC	Leer
Stift 4	RX	Rot
Stift 5	SGND	Schwarz

- Schließen Sie den Stromanschluss an die Klemme X1 an.



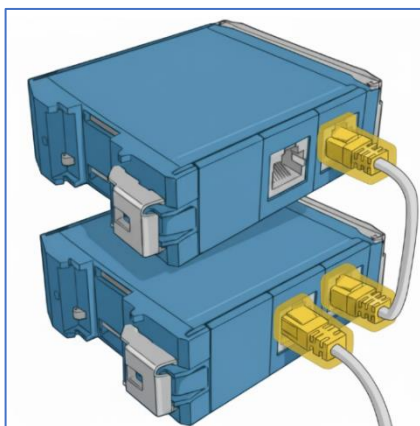
Klemmenadapter X1 (Polarität beachten!)		
Stift 1	V+ 10-33V	V+ Stromquelle
Stift 2	GND	V - Stromquelle
Stift 3	V+ (Ausgang)	Leer
Stift 4	GND (Ausgang)	Leer
Stift 5	NC	Leer

- Verbinden Sie den SM_PROF mit Ihrem Netzwerk



An der Unterseite des Geräts befinden sich zwei RJ45-Anschlüsse. Verbinden Sie einen der beiden Anschlüsse mit Ihrem Netzwerk.

Anschluss mit einer Daisy-Chain



Um LAN-Ports beim Uplink zu sparen, können mehrere Adapter in einer Daisy Chain verbunden werden.

Verbinden Sie jeweils den LAN-Port des ersten Adapters mit Ihrem Netzwerk, und anschließend den nächsten Adapter mit dem freien zweiten LAN-Port des vorangehenden SM_PROF.

Die Abfrage erfolgt im Anschluss auf Basis der individuell zugeordneten IP-Adresse.

GENEREX